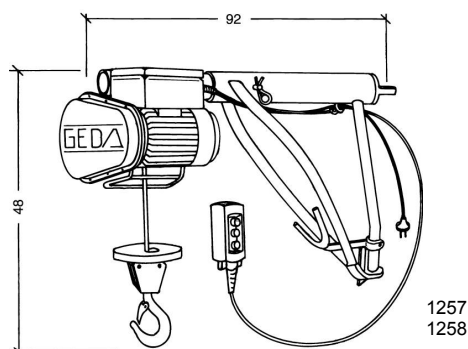


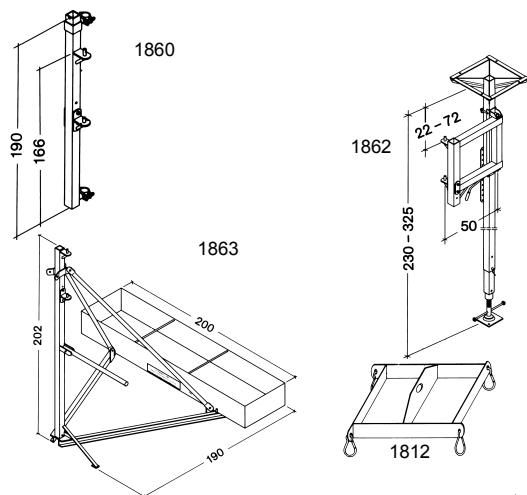
GEDA®

STAR 200 STANDARD

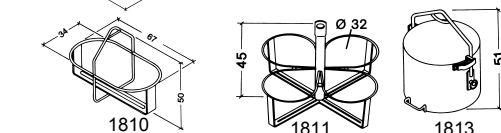
Vrátek s otočným ramenem



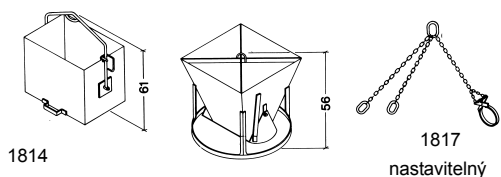
obj.č.	zboží	hmot. ca. kg	PC bez DPH v Kč
	GEDA® STAR 200 STANDARD vrátek s otočným ramenem		
	- nosnost do 200 kg - rychlost zdvihu 22 m/min. - pohon 1 kW/230 V/50 Hz (složený ze dvou částí: elektrický vrátek 43,5 kg a otočné rameno 8,5 kg)		
1257	s tažným lanem, ochranou proti zkroucení a závěsným hákem pro výšku zdvihu 25 m	53	50.875,-
1258	s tažným lanem, ochranou proti zkroucení a závěsným hákem pro výšku zdvihu 50 m (větší výšky dle poptávky)	55	52.540,-



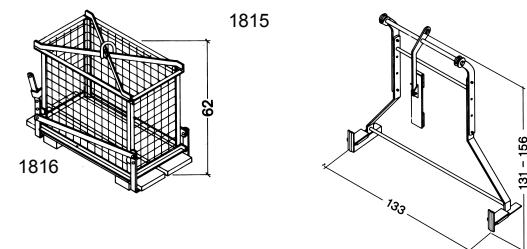
Upevňovací prostředky (také vhodné pro GEDA STAR 250 COMFORT)			
1860	díl pro upevnění na lešení pro 1½" trubkové lešení	16	5.365,-
1862	patrová podpěra výsuvná 230 - 325 cm nastavitelná výška ramena	60	19.055,-
1863	tříhranný rám volně stojící s nádobou pro zátěž	96	17.390,-



Prostředky pro uchycení nákladu				
1810	nosič pro 2 vědra	} vhodný pro kulatá / oválná	4,4	2.035,-
1811	nosič pro 4 vědra		9	3.848,-
1812	závěs pro 4 vědra		4	1.739,-
1813	výklopný kbelík 35 l		9,5	6.105,-
1814	výklopný kbelík 65 l		16	6.586,-
1815	silo na maltu 65 l		23	8.510,-
1816	koš na cihly 62 x 32 x 50 cm s dřevěnou paletou		21	9.065,-
1817	řetězový závěs pro stavební kolečka		4	4.440,-
1819	rám na desky nastavitelný na šířku až 125 cm		24	9.990,-
1820	dopravní koš 92 x 57 x 44 cm s dřevěnou paletou (bez zobr.)		38	9.620,-



Příslušenství			
1206	výstup do patra "Simple"	29	8.510,-
2823	malý staveništní rozvaděč	8	9.990,-
2824	kabelový buben s 33 m kabelem, 3 x 2,5 mm ² (bezpodmínečně nutný profil pro vedení kabelu)	8	3.515,-



7324	ocelové lano 26 m, 5 mm	2,6	1.776,-
7589	ocelové lano 51 m, 5 mm	5,1	3.256,-

