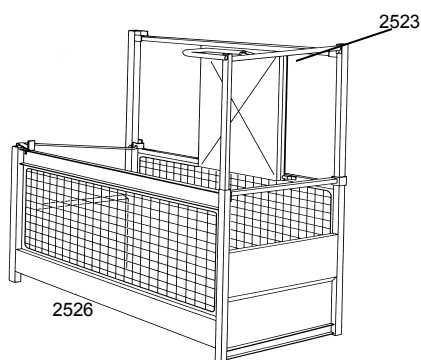
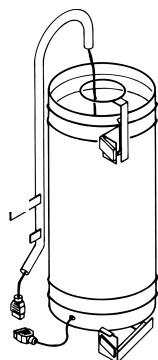
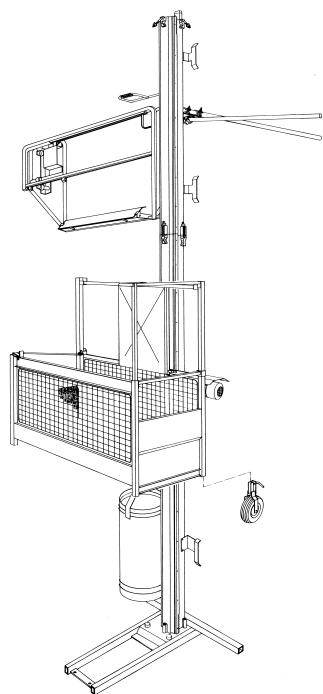
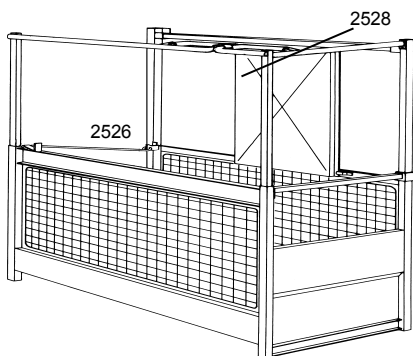


## Ozubnicový výtah



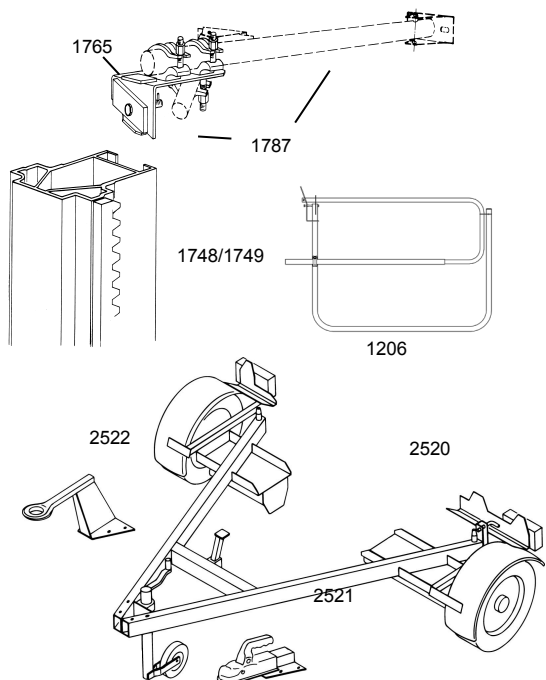
2526



2526

obj.č.	zboží	hmot. ca. kg	PC bez DPH v Kč
2511	<b>GEDA® 300 Z (230 V)</b> ozubnicový výtah s hliníkovým sloupem - nosnost do 300 kg - rychlost zdvihu 20 m/min. - dopravní výška 50 m - 1,5 kW/230 V/50 Hz  Základní jednotka se skládá z: - základní rám se základním sloupem 2 m - otočné saně s pohonem 1,5 kW/230 V/50 Hz a záchytným zařízením závislým na rychlosti - nájezdová plošina koncového spínače - bezpečnostní zastavení ca. 2 m nad zemí s akustickým výstražným tónem - provozní a nouzový koncový spínač horní a dolní - koncový spínač pro otočení plošiny - montážní ovládání - ochrana proti přetížení - závěsné oko - zásuvka 230 V - ruční ovládání 5 m	215	217.190,-
2530	<b>GEDA® 300 Z (400 V)</b> - nosnost do 300 kg - rychlost zdvihu 30 m/min. - dopravní výška 100 m - 2,5 kW/400 V/50 Hz jinak shodné s <b>GEDA® 300 Z (230 V)</b>	215	221.630,-
<b>Vybavení k základní jednotce (230 V)</b>			
2560	kabelový zásobník s vlečným kabelem - dopravní výška 25 m	27	31.820,-
2561	kabelový zásobník s vlečným kabelem - dopravní výška 50 m	37	42.180,-
<b>Vybavení k základní jednotce (400 V)</b>			
2570	kabelový zásobník s vlečným kabelem - dopravní výška 25 m	36	40.330,-
2571	kabelový zásobník s vlečným kabelem - dopravní výška 50 m	48	55.315,-
2572	kabelový zásobník s vlečným kabelem - dopravní výška 75 m	60	70.115,-
2573	kabelový zásobník s vlečným kabelem - dopravní výška 100 m	72	85.840,-
<b>Prostředky pro uchycení nákladu</b>			
2526	nákladní plošina s kontrolovanou zadní nakládací rampou (vnitřní rozměry 1,4 x 0,75 x 1,1/1,8 m)	60	46.250,-
2523	standardní nasazovací rám k nákladní plošině (pro lešenářské díly)	6,5	3.145,-
2528	speciální nasazovací rám k nákladní plošině (pro lešenářské díly)	14	7.844,-
<b>Prodloužení základní jednotky</b>			
1748	hliníkový sloup 2 m s neztratitelnými šrouby	25	12.765,-
1749	hliníkový sloup 1 m s neztratitelnými šrouby	14	9.694,-
1779	hliníkový sloup 0,7 m s neztratitelnými šrouby	8,5	9.250,-
1765	sloupové kotvení (1 ks pro základní sloup a 1 ks pro každé 4 m sloupu)	4	2.035,-
1787	sada upevňovacích trubek pro upevnění na zeď (1 sada na každé sloupové kotvení)	8,4	2.405,-
2539	vodič vlečného kabelu (v 6 m odstupech)	1,5	1.554,-
<b>Doplňkové vybavení při přepravě stavebních materiálů</b>			
1206	výstup do patra "Simple"	29	8.510,-
1209	elektromodul pro výstup do patra "Simple"	3,4	6.845,-
11543	nájezdová plošina koncového spínače pro zastavení v podlaží	2	1.665,-
2513	prodlužovací kabel 20 m pro výstup do patra	4,4	4.144,-

1216 rám „stěna-podlaha“ pro upevnění výstupu do patra 9,8 3.478,-



Obj.č.	Popis	Množství	Cena
2519	<b>Příslušenství</b> posunovací pojzdové zařízení	6,8	6.919,-
2524	speciální sprej pro ozubení	0,5	315,-
22270	maznice s ruční pákou	1,5	962,-
13893	kartuše s tukem (grafitová)	0,5	215,-
26100	automatické mazací zařízení	11	21.275,-
22286	plnička pro automatické mazací zařízení	1	2.479,-
24043	plnicí přípojka k mazacímu zařízení	0,1	1.406,-
2537	patka pro nastavení/vyrovnání základního sloupu	1,8	2.590,-
16744	kartuše s tukem (víceúčelový tuk)	0,5	215,-
2823	malý staveništní rozvaděč	8	9.990,-
2824	kabelový buben s 33 m kabelem, 3 x 2,5 mm <sup>2</sup> / 230V (bezpodmínečně nutný profil kabelu)	8	3.515,-
1168	prodlužovací kabel 25 m, 16 A / 400 V	8,5	4.810,-
1167	prodlužovací kabel 50 m, 16 A / 400 V	14,5	7.215,-
2520	jednonápravový transportní přívěs s max. rychlostí 80 km/h, bez tažného zařízení, automatické vykládání bez pomocných prostředků	135	70.670,-
2521	tažné zařízení pro osobní automobily	3	2.368,-
2522	tažné zařízení pro nákladní automobily	11,5	8.140,-

### Cenové příklady

## GEDA® 300 Z 230 V/50 Hz

### dopravní výška

označení	obj.č.	Kč	ks	12 m	20 m	30 m	50 m
<b>GEDA® 300 Z</b>	2511	217.190,-	1	217.190,-	217.190,-	217.190,-	217.190,-
kabelový zásobník s vlečným kabelem 25 m	2560	31.820,-	1	31.820,-	31.820,-		
kabelový zásobník s vlečným kabelem 50 m	2561	42.180,-	1			42.180,-	42.180,-
nákladní plošina	2526	46.250,-	1	46.250,-	46.250,-	46.250,-	46.250,-
hliníkový sloup 2 m	1748	12.765,-	5	63.825,-			
			9		114.885,-		
			14			178.710,-	
			24				306.360,-
hliníkový sloup 1 m	1749	9.694,-	1	9.694,-	9.694,-	9.694,-	9.694,-
sloupové kotvení	1765	2.035,-	4	8.140,-			
			6		12.210,-		
			8			16.280,-	
			13				26.455,-
vodič vlečného kabelu	2539	1.554,-	1	1.554,-			
			3		4.662,-		
			4			6.216,-	
			8				12.432,-
ruční ovládání 5 m			1	<i>zahrnuto v základní ceně</i>			
				<b>378.473,-</b>	<b>436.711,-</b>	<b>516.520,-</b>	<b>660.561,-</b>

## GEDA® 300 Z 400 V/50 Hz

### dopravní výška

označení	obj.č.	Kč	ks	12 m	20 m	30 m	50 m	75 m
<b>GEDA® 300 Z</b>	2530	221.630,-	1	221.630,-	221.630,-	221.630,-	221.630,-	221.630,-
kabel. zásobník s vlečným kabelem 25 m	2570	40.330,-	1	40.330,-	40.330,-			
kabel. zásobník s vlečným kabelem 50 m	2571	55.315,-	1			55.315,-	55.315,-	
kabel. zásobník s vlečným kabelem 75 m	2572	70.115,-	1					70.115,-
nákladní plošina	2526	46.250,-	1	46.250,-	46.250,-	46.250,-	46.250,-	46.250,-
hliníkový sloup 2 m	1748	12.765,-	5	63.825,-				
			9		114.885,-			
			14			178.710,-		
			24				306.360,-	
			37					472.305,-
hliníkový sloup 1 m	1749	9.694,-	1	9.694,-	9.694,-	9.694,-	9.694,-	
sloupové kotvení	1765	2.035,-	4	8.140,-				
			6		12.210,-			
			8			16.280,-		
			13				26.455,-	
			19					38.665,-
vodič vlečného kabelu	2539	1.554,-	1	1.554,-				
			3		4.662,-			
			4			6.216,-		
			8				12.432,-	
			12					18.648,-
ruční ovládání 5 m			1	<i>zahrnuto v základní ceně</i>				
				<b>391.423,-</b>	<b>449.661,-</b>	<b>534.095,-</b>	<b>678.136,-</b>	<b>867.613,-</b>