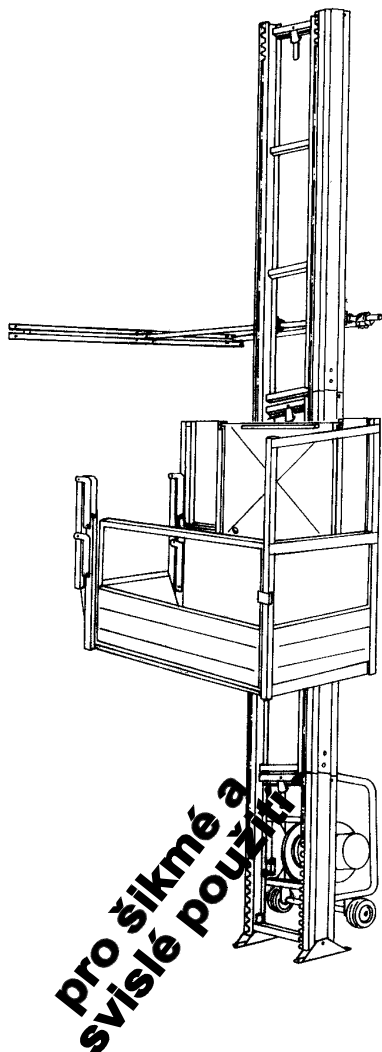


Ozubnicový výtah

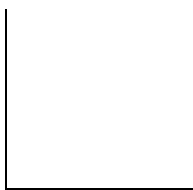
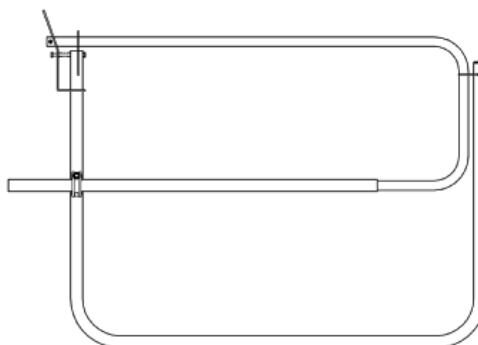
Svislé použití do max. dopravní výšky 30 m

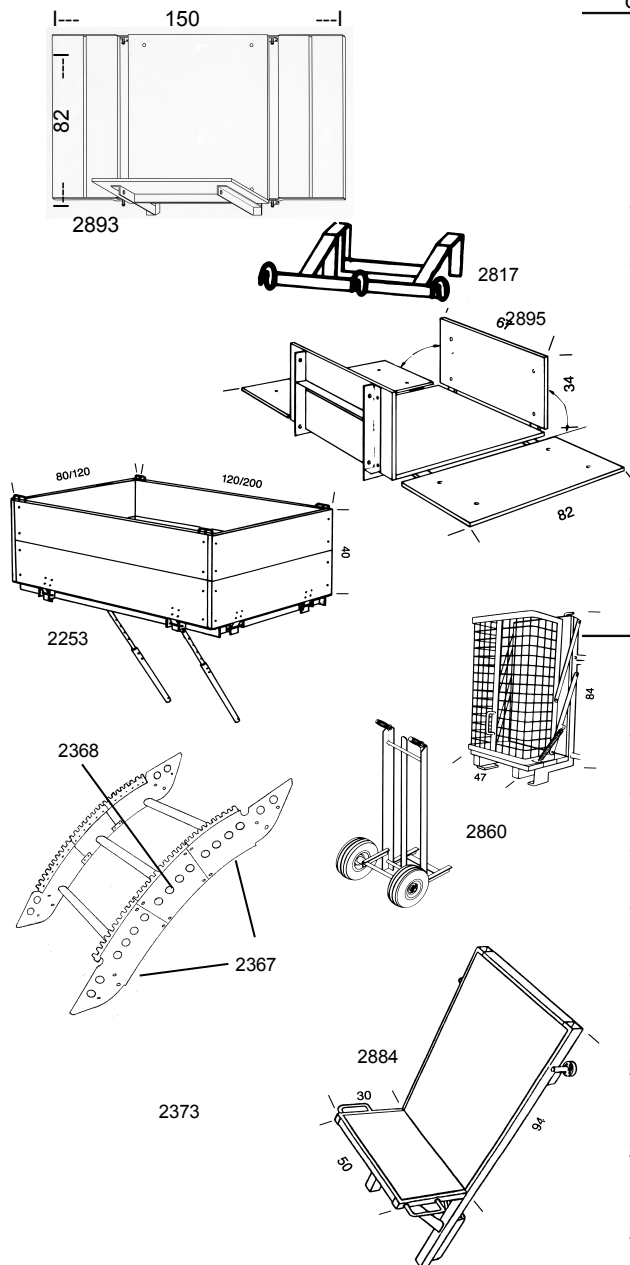
Šikmé použití do max. výšky římsy 19 m



obj.č.	zboží	hmot. ca. kg	PC bez DPH v Kč
2350	GEDA® COMBILIFT 250 Z pro šikmé a svislé použití - nosnost při svislém použití 200 kg - nosnost při šikmém použití 250 kg - rychlost zdvíhu 25 m/min. - dopravní výška 30 m Základní jednotka se skládá z: - základní žebřík 2,0 m - saně s pohonem 1,3 kW/230 V/50 Hz a záchytným zařízením závislým na rychlosti - ovládání 5 m, zásuvné - kabelový buben s vlečným kabelem pro dopravní výšku 30 m - podvozek	93	149.110,-
	Prodloužení základní jednotky		
2355	žebříkový díl 2 m s ozubením, vodičem kabelu a rychlouzávěrem	22	12.210,-
2356	žebříkový díl 1 m s ozubením, vodičem kabelu a rychlouzávěrem	11	9.620,-
	Vybavení k základní jednotce pro svislé použití		
2360	nákladní plošina (vnitřní rozměry 136 x 75 x 110 cm)	113	53.650,-
2361	držák lešení "Standard"	1,7	1.776,-
2369	držák lešení "Spezial"	6,9	4.440,-
2362	sada žebříkového kotvení (1 sada pro základní žebřík a 1 sada pro každé 4 m žebříku; slouží zároveň jako upěvnění k lešení)	2,1	1.665,-
2365	sada teleskopických trubek pro žebříkové kotvení (4 trubky, 4 spojky)	35	7.770,-
2363	kolejnice pro kotvení na zeď (jen ve spojení s žebříkovým kotvením)	7,5	2.405,-
1206	výstup do patra "Simple"	29	8.510,-
2364	nájezdová plošina koncového spínače pro zastavení v podlaží	2,6	2.109,-

1206





obj.č.	zboží	hmot. ca. kg	PC bez DPH v Kč
	Vybavení k základní jednotce pro šikmé použití		
	Prostředky pro uchycení nákladu		
2893	universální koš se sklopnými bočnicemi	31	9.435,-
2862	čelní ochrana pro universální koš (bez zobr.)	3,9	3.515,-
2817	závěs na vědra (nasaditelný na universální koš)	6,5	2.405,-
2895	variabilní plošina se sklopnými bočnicemi (nastavitelný sklon plošiny)	38	14.245,-
2253	velká transportní plošina s kolmo a vodorovně zasouvateľnými bočnicemi (nastavitelný sklon plošiny)	55	47.730,-
2830	rám na desky s podpěrou, nastavitelný na šířku desky 0,5 - 1,6 m	40	17.575,-
2860	koš na tašky se zdvihatelnou ochrannou mříží, 1 vozíkem a 2 paletami	40	16.465,-
	Příslušenství		
2367	kloubový díl 20°	18,5	14.615,-
2368	kloubový díl pro rozšíření 10°	3,4	2.738,-
2823	malý staveništní rozvaděč	8	9.990,-
2824	kabelový buben s 33 m kabelem, 3 x 2,5 mm ² (bezpodmínečně nutný profil pro vedení kabelu)	8	3.515,-
2804	prodlužovací kabel 20 m pro ovládání (5-pol.)	5	3.885,-
2884	střešní vozík na tašky	11	11.063,-
2826	střešní podpěra vodícího žebříku (plynule nastavitelná výška 37 - 60 cm)	9,4	5.994,-
2366	žebříková podpěra (alu) teleskopická do 5,7 m (dvojitá podpěra)	23	13.394,-
2373	žebříková podpěra (alu) teleskopická do 5,7 m (jednoduchá podpěra)	11,5	7.844,-
2829	trubka (alu) pro prodloužení žebř. podpěry do 7,2 m	4	2.183,-

1. příklad pro svislé použití		dopr. výška 13 m	
ks	obj.č.	označení	Kč
1	2350	GEDA® COMBILIFT 250 Z	149.110,-
6	2355	žebříkový díl 2 m	73.260,-
1	2360	nákladní plošina	53.650,-
4	2362	sada žebříkového kotvení	6.660,-
			282.680,-
k 1. příkladu příslušenství pro šikmé použití			
ks	obj.č.	označení	Kč
1	2893	universální koš	9.435,-
GEDA® COMBILIFT 250 Z			
nosnost 200 kg resp. 250 kg			
kpl. pro svislé a šikmé použití			292.115,-

2. příklad pro šikmé použití		délka 14 m	
ks	obj.č.	označení	Kč
1	2350	GEDA® COMBILIFT 250 Z	149.110,-
6	2355	žebříkový díl 2 m	73.260,-
1	2893	universální koš	9.435,-
			231.805,-
k 2. příkladu příslušenství pro svislé použití			
ks	obj.č.	označení	Kč
1	2360	nákladní plošina	53.650,-
4	2362	sada žebříkového kotvení	6.660,-
			60.310,-
GEDA® COMBILIFT 250 Z			
nosnost 200 kg resp. 250 kg			
kpl. pro svislé a šikmé použití			292.115,-